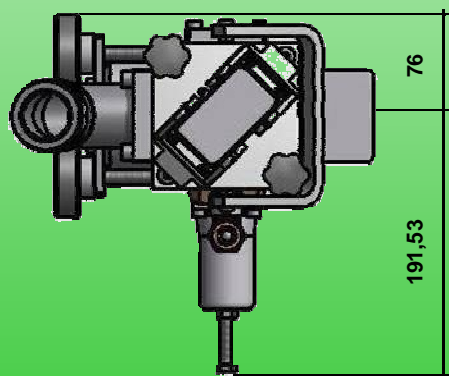
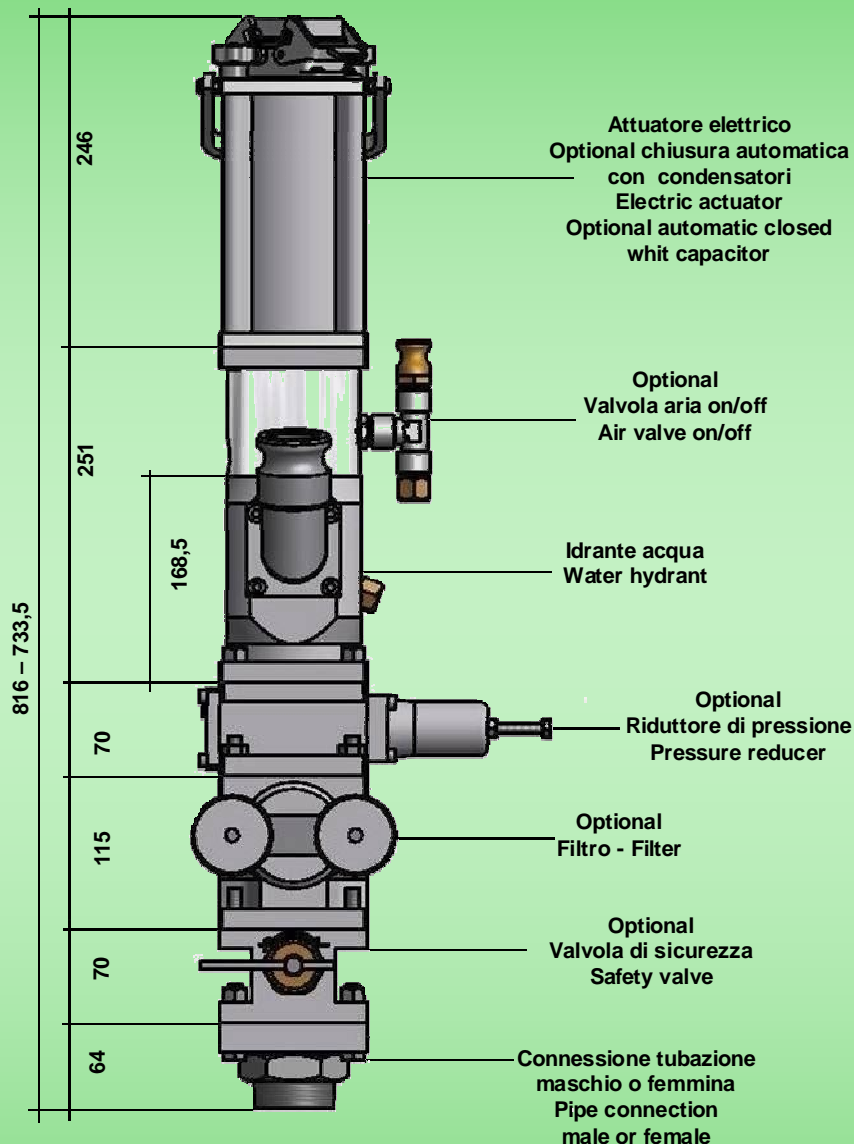
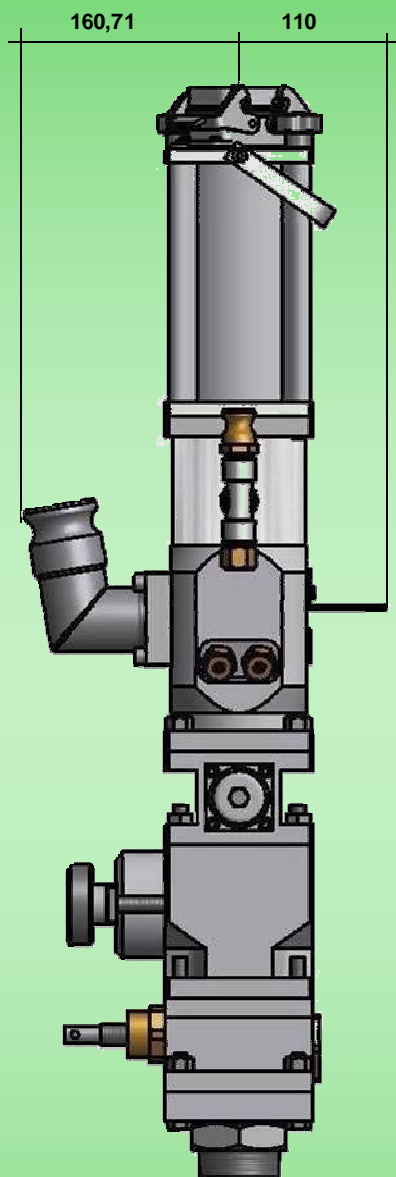


GP PELIZZA

IDRANTE MODULARE MODULAR HYDRANT



Sistema modulare

Si possono aggiungere gli optional a seconda delle necessità anche dopo la prima installazione

Modular system

Options can be added to the needs or after the first installation

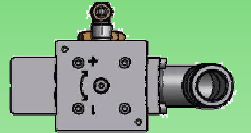
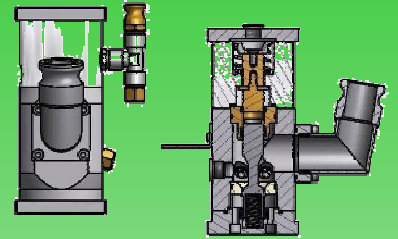
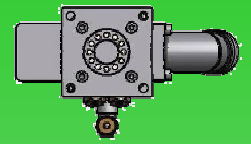
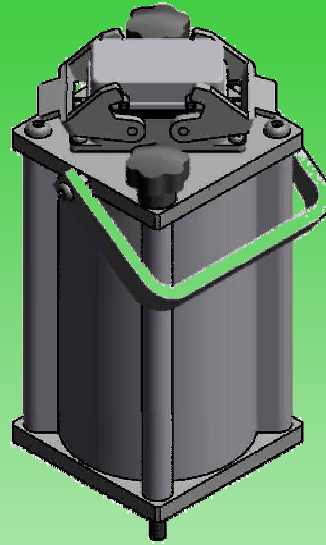
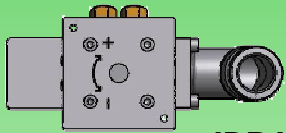
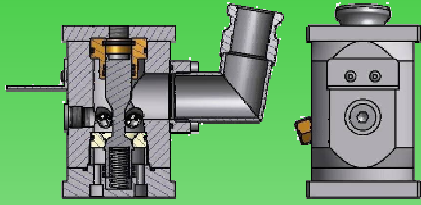
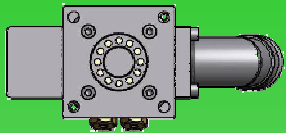
GP PELIZZA Srl

Sede operativa e di consegna: Via Trieste 95 - 20064 Gorgonzola (MI)

Sede Legale: Largo Molinetto 1 - 20052 Monza (MB)

TEL +39 02 95300795 --- FAX +39 02 95300793 --- info@gp-pelizza.com --- www.gp-pelizza.com

**ATTUATORE ELETTRICO
ELECTRIC ACTUATOR**

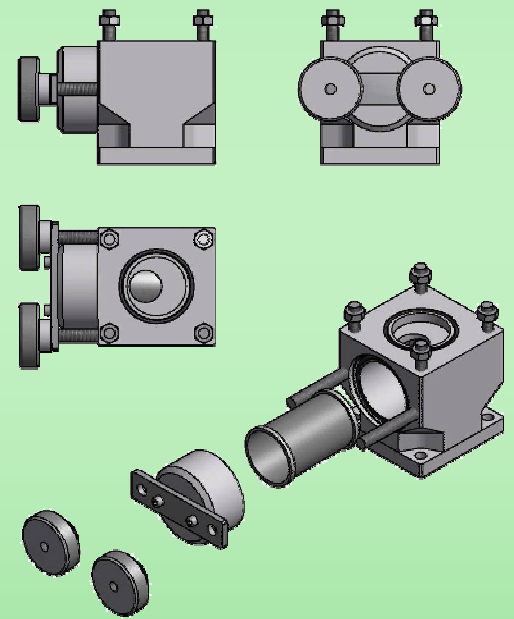
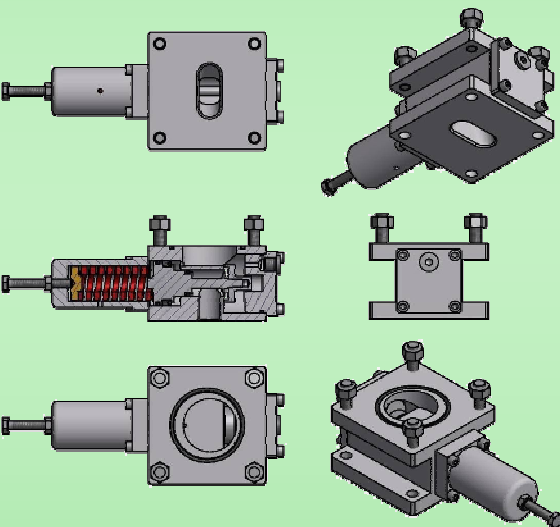


**IDRANTE ACQUA
WATER HYDRANT**

**IDRANTE ACQUA - ARIA
WATER - AIR HYDRANT**

**OPTIONAL
RIDUTTORE DI PRESSIONE
PRESSURE REDUCER**

**OPTIONAL
FILTRO - FILTER**



**OPTIONAL
VALVOLA DI SICUREZZA
SAFETY VALVE**

**CONNESSIONE TUBAZIONE
PIPE CONNECTION**

